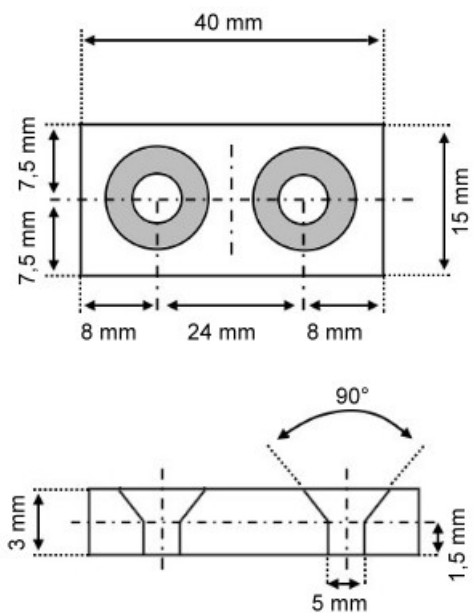
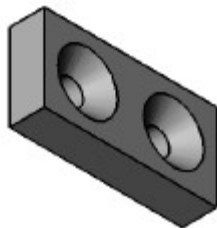
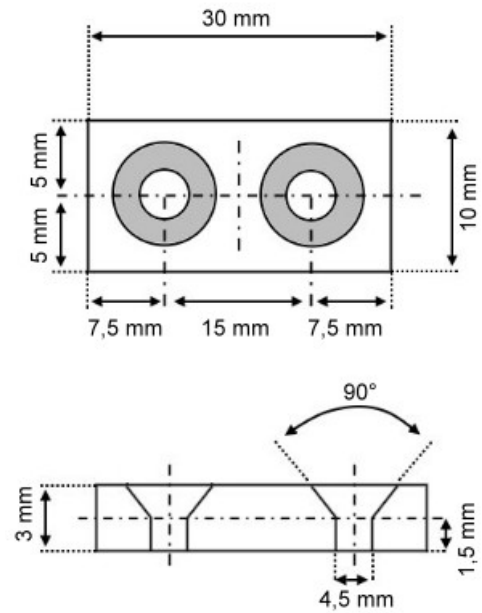
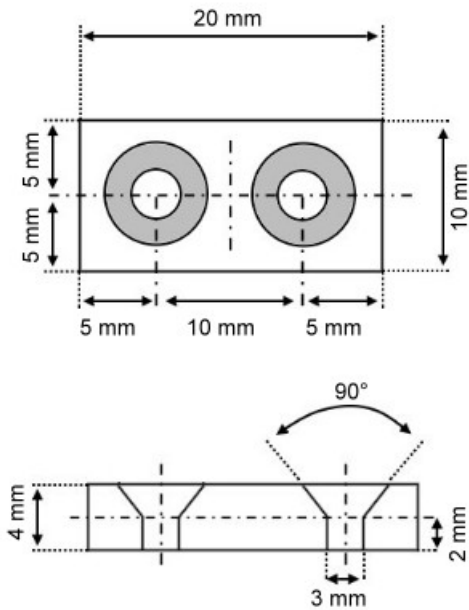




## Quadmagnete mit zwei Senkungen

Stand: Dezember 2017



Magnetisierungsrichtung jeweils durch die Höhe

Lieferung je hälftig mit dem Nordpol bzw. mit dem Südpol auf der Senkungsseite

Magnetisierungsgrad: N42