



Technisches Datenblatt

Technical Data Sheet

QL-30x13x05-Nd-Ni

Artikelnummer	article number	QL-30x13x05-Nd-Ni
Material	material	NdFeB/Stahl NdFeB/steel
Beschichtung/Oberfläche	coating/surface	Nickel (Ni/Cu/Ni)
Länge x Breite x Höhe	length x width x height	30x13x5 mm
Durchmesser Mittelloch	diameter centered hole	D1 3.2 mm
Durchmesser Senkung	diameter countersunk borehole	D2 7 mm
Toleranz	tolerance	± 0.1 mm
Magnetisierungsgrad	grade of magnetisation	N40
Magnetisierungsrichtung	way of magnetisation	axial
Max. Haltekraft*	max. holding force*	~ 10 kg
Max. Einsatztemperatur	max. operating temperature	~ 80°C
Eigengewicht	weight	~ 13.5 g



weitere technische Daten siehe Datentabelle – *further technical details see physical data table*

* Maximale Haltekräfte werden bei optimalen Bedingungen ermittelt und beziehen sich auf senkrechten Abzug von einer Stahlplatte (Baustahl 10 mm). Bei weniger optimalen Bedingungen (Staub, schlechtere Haftgründe, ...) reduziert sich die Haltekraft. Im Alltagsgebrauch sind optimale Bedingungen nicht erreichbar. Alle Werte ca.-Angaben. 1 kg ≈ 10 Newton.

* *Holding forces are measured by detaching the magnet vertically from a steel plate (constructional steel of thickness min. 10 mm). Other metallic bonding surfaces or other influences (e.g. air humidity, room temperature, vertical position, dirt, outdoor use) might reduce holding force. All measures and weights are given approximately. 1 kg ≈ 10 Newton.*

REACH Registriert nach EC 231-096-4, Reg.Nr. 01-2119462838-24-0536, darüber hinaus nicht registrierungspflichtig, keine SVHC-Stoffe enthalten.

Registered: EC 231-096-4, Reg.Nr. 01-2119462838-24-0536. Furthermore exempt from registration. Free from SVHC-substances.

RoHS schadstofffrei gemäß RoHS-Richtlinie 2011/65 sowie RoHS 3 2015/863/EU free of harmful substances according to RoHS Directive 2011/65 and RoHS 3 2015/863/EU

Dual Use Unsere Artikel sind keine Dual-Use-Güter und unterliegen nicht der Ausfuhrgenehmigungspflicht.

Our articles are no Dual Use Goods and are not subject to export authorisation.

TARIC-Code 8505 1110

Ursprung/origin Volksrepublik China (CN) / Peoples Republic of China (CN)

Die durch uns gelieferten Artikel sind keine präferenzbegünstigte EEC-Ursprungsware.
Our articles are non-preferential goods.

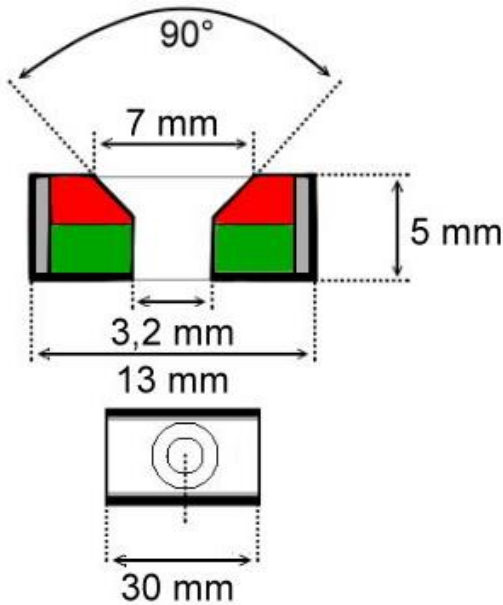


Exportbeschränkung: Neodymmagnete und deren Endprodukte sind nicht für den Vertrieb bzw. Export nach Japan, Kanada sowie in die USA bestimmt. Aus diesem Grund ist es Ihnen hiermit ausdrücklich untersagt, bei uns erworbene Neodymmagnete oder hieraus hergestellte Endprodukte unmittelbar oder indirekt in diese Länder zu exportieren.

Export Restriction: Neodymium magnets and end products of neodymium magnets must not be exported to Japan, Canada or the United States of America. You are prohibited to send our neodymium magnets or end products to these countries.

Entsorgung: Magnete können über den regulären Hausmüll entsorgt werden. Insbesondere gesplitterte Magnete bitte in Zeitungspapier o.ä. einwickeln. So wird auch die magnetische Wirkung reduziert.

Disposal: Magnets can be disposed as household waste. Please wrap into enough paper due to reducing holding force.



Sicherheitshinweise Safety Instructions

Magnete ziehen einander an oder stoßen einander ab – wer diese Kräfte unterschätzt, erhöht das Verletzungsrisiko. Legen Sie Magnete voneinander entfernt ab und beseitigen Sie metallische Gegenstände. Lassen Sie Magnete nicht fallen, vermeiden Sie Kollisionen.

Magnets do attract or repulse one another - working with magnets by underestimating their forces will cause a risk of injury. Remove all metallic objects when handling magnets, lay down magnets with some distance to each other. Don't let magnets drop down.

Mit Magneten nicht in explosionsgefährdeter Umgebung arbeiten. Es kann zu Funkenbildung kommen. Magnete dürfen keinesfalls gelötet oder geschweißt werden! Neodymmagnete nicht mechanisch bearbeiten; die Beschichtung darf nicht beschädigt

werden.

Do not work with magnets in an environment of explosion hazard, do not braze or weld in any case; they might send out sparks. Don't harm or destroy coating.

Magnete sind kein Spielzeug! Größere Magnete / Neodyme gehören keinesfalls in Kinderhände! Es besteht Verletzungsgefahr. Wenn Magnete – v.a. mehrere – verschluckt werden, besteht Lebensgefahr.

Magnets are no toys. Keep children strictly away from strong magnets, there is danger of injury. If magnets are swallowed there might be danger to life!

Die einen Dauermagnet umgebenden Magnetfelder können empfindliche elektronische und mechanische Messgeräte sowie magnetische Datenspeicher beeinflussen oder gar zerstören. Besonders gefährdet sind **Personen, die einen Herzschrittmacher tragen** – bitte unbedingt Abstand zu Magneten halten!

*Caution: Strong magnetic fields can influence and irritate electronic or mechanical devices - or even destroy them. Keep magnet strips away from magnets. **People with cardiac pacemakers keep distance!** Further information you will find in the devices' manuals.*

Wer allergisch auf die Bestandteile der Magnete reagiert (bes. Nickel), sollte nicht mit Magneten hantieren. Grundsätzlich sind Einflüsse von Magnetfeldern unserer Magnete auf den menschlichen Organismus jedoch nicht bekannt.

Any risks for healthy people are unknown to us - if you are allergic to ceramic or metallic materials you should not handle magnets.

Ausführliche Sicherheitshinweise, Fachinformationen und Wissenswertes rund um Magnetismus auf www.magnetladen.de / full safety instructions and more information at www.magnetladen.de

Physikalische Daten

Physical Data

Material Grade	Remanenz; Br remanence; Br				Koerzitivfeldstärke coercive force				Energiedichte; (BH)max max. energy product; (BH)max				Temp.
	kGs		T		HcB / bHc		Hcl / iHc		MGOe		KJ/m³		
	Max.	Min.	Max.	Min.	kOe	KA/m	kOe	KA/m	Max.	Min.	Max.	Min.	
N54	15,1	14,5	1,51	1,45	≥ 10,5	≥ 836	≥ 11	≥ 876	55	51	438	406	≤ 80
N52	14,8	14,2	1,48	1,42	≥ 10,5	≥ 836	≥ 11	≥ 876	53	49	422	390	≤ 80
N50	14,5	14,0	1,45	1,40	≥ 11	≥ 876	≥ 12	≥ 955	51	47	406	374	≤ 80
N48	14,3	13,7	1,43	1,37	≥ 11	≥ 876	≥ 12	≥ 955	49	45	390	358	≤ 80
N45	13,8	13,2	1,38	1,32	≥ 11	≥ 876	≥ 12	≥ 955	46	42	366	334	≤ 80
N42	13,5	12,9	1,35	1,29	≥ 11	≥ 876	≥ 12	≥ 955	44	40	350	318	≤ 80
N40	13,2	12,6	1,32	1,26	≥ 11	≥ 876	≥ 12	≥ 955	42	38	334	302	≤ 80
N38	13,0	12,2	1,30	1,22	≥ 11	≥ 876	≥ 12	≥ 955	40	36	318	287	≤ 80
N35	12,4	11,7	1,24	1,17	≥ 11	≥ 876	≥ 12	≥ 955	36	33	287	263	≤ 80